



Price : 82,22 EUR



Presentazione

Gamma prodotto	Telemecanique Inductive proximity sensors XS
Nome gamma	Utilizzo generico
Tipo di sensore	Sensore di prossimità induttivo
Applicazione	Welding machine Factor 1 (Fe/Nfe)
Nome del sensore	XS9
Forma del sensore	40 x 40 x 117
Dimensioni	117 mm
Tipo di corpo	Fisso
Possibilità di montaggio a immersione nel metallo	Possibilità di montaggio a immersione nel metallo
Materiale	Plastica
Materiale cassetta	PBT
Tipo segnale di uscita	Digitale
Tipologia di cablaggio	4 fili
Distanza di rilevamento nominale	20 mm
Funzione uscita digitale	1 NO + 1 NC
Tipo di circuito uscita	CC
Tipo uscita digitale	PNP
Collegamento elettrico	Morsetti a vite, 4 x 1,5 mm ²
Tensione nominale di alimentazione [Us]	12...24 V CC con protezione polarità inversa
Capacità di commutazione in mA	<= 200 mA con protezione sovraccarico e da cortocircuito
Grado di protezione IP	IP67 conforme a IEC 60529 IP65 conforme a IEC 60529 IP69K conforme a DIN 40050

Disclaimer: La presente documentazione non ha funzione sostitutiva e non deve essere utilizzata per stabilire l'idoneità o l'affidabilità di questi prodotti per le applicazioni di utenti specifici

Caratteristiche tecniche

Superficie di rilevamento	5 posizioni testa torretta
Materiale parte frontale	PBT
Zona di funzionamento	0...16 mm
Corsa differenziale	3...15% di Sr
Precisione di ripetizione	<= 3% di Sr
Compatibilità elettromagnetica	Immunità ai campi magnetici 250 mT
Numero ingressi cavo	1 ingresso per pressacavo per PG13.5 passacavo
LED di stato	Alimentazione attiva: 1 LED (verde) Stato uscita: 1 LED (giallo)
Limiti della tensione di alimentazione	10...36 V CC
Frequenza di commutazione	<= 250 Hz
Maximum voltage drop	<2 V (chiuso)
Assorbimento di corrente	0...30 mA a vuoto
Maximum delay first up	15 ms
Maximum delay response	2,5 ms
Maximum delay recovery	2,5 ms
Simbologia	CE
Altezza	40 mm
Lunghezza	40 mm
Larghezza	117 mm
Peso prodotto	0,244 kg

Ambiente

Certificazioni prodotto	UL CCC CSA
Temperatura ambiente operativa	-25...70 °C
Temperatura di stoccaggio	-40...85 °C
Resistenza alle vibrazioni	25 gn ampiezza = +/- 2 mm (f = 10...55 Hz) conforme a IEC 60068-2-6
Resistenza agli shock	50 gn per 11 ms conforme a EN 60068-2-27

Packing Units

Tipo unità imballo 1	PCE
Num.Unità in pkg.	1
Peso imballo (Kg)	280 g
Altezza imballo 1	13,7 cm
Larghezza imballo 1	4,3 cm
Lunghezza imballo 1	4,3 cm
Tipo unità imballo 2	S02
Numero unità imballo 2	28
Peso imballo 2	7,322 kg
Altezza imballo 2	15 cm
Larghezza imballo 2	30 cm
Lunghezza imballo 2	40 cm

Offer Sustainability

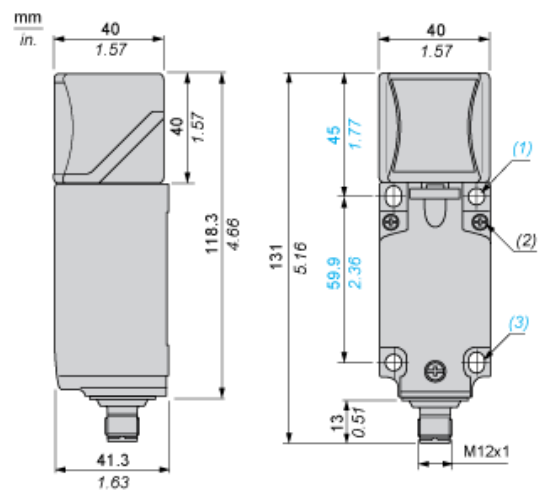
Stato offerta sostenibile	Prodotto Green Premium
Regolamento REACh	Dichiarazione REACh
Direttiva RoHS UE	Conformità proattiva (prodotto al di fuori dell'ambito legale di RoHS Unione europea) EU RoHS Dichiarazione
Senza mercurio	Sì

Informazioni esenzioni RoHS	Sì
Informazioni ambientali	Profilo ambientale del prodotto

Contractual warranty

Garanzia	18 months
----------	-----------

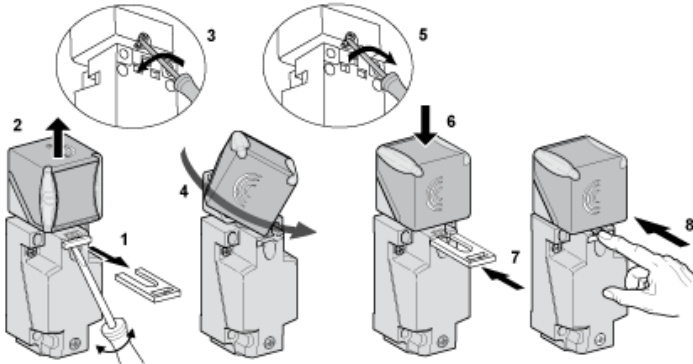
Dimensioni



- (1) 2 fori Ø 5,45 mm/0,21 in. (coppia di serraggio: < 1,5 Nm / < 13,3 lb-in.)
- (2) 3 viti M3,5. (coppia di serraggio: < 1,2 Nm / < 10,6 lb-in.)
- (3) 2 fori allungati 5,4 x 7,4 mm / 0,21 pollici x 0,29 in. (coppia di serraggio: < 1,5 Nm / < 13,3 lb-in.)

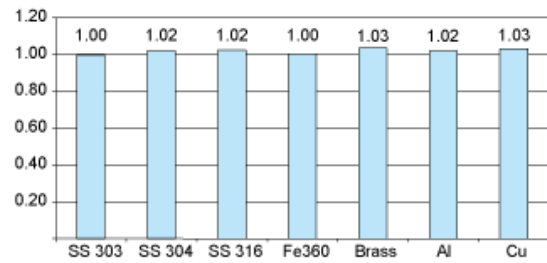
Montaggio

Posizioni testina



Installazione

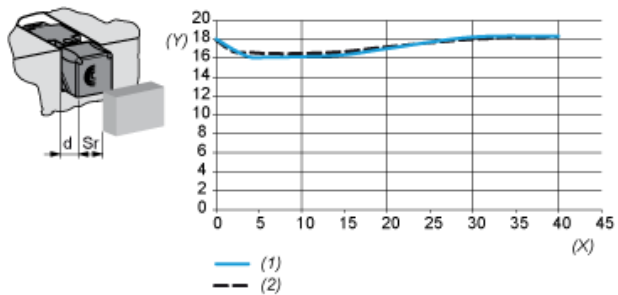
Fattore di correzione distanza di rilevamento



SS: acciaio inox
Fe: acciaio
Al: alluminio
Cu: rame

Installazione

Distanza di funzionamento (in funzione del livello del sensore con montaggio incassato)



- (y) Distanza di rilevamento (Sr) in mm
- (x) Distanza (d) dal lato di rilevamento/telaio in mm
- (1) Montaggio incassato su alluminio
- (2) Montaggio incassato su Fe360

Schemi di cablaggio

Quadrifilare CC

